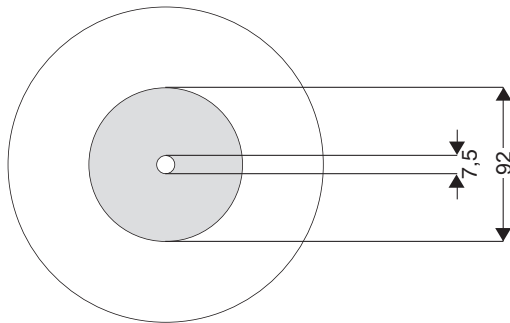
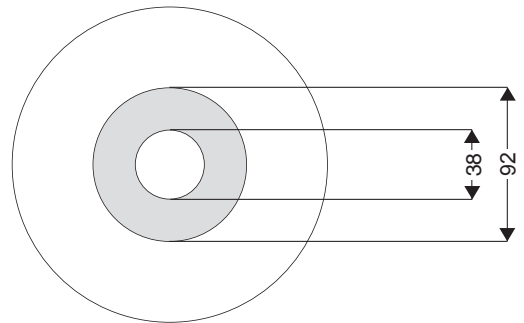


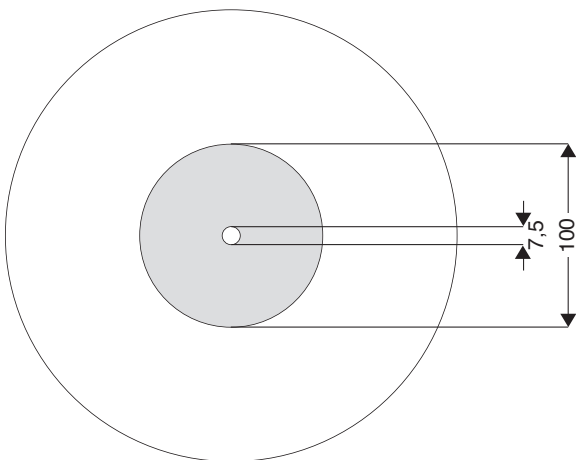
7 inch LP / small centre hole



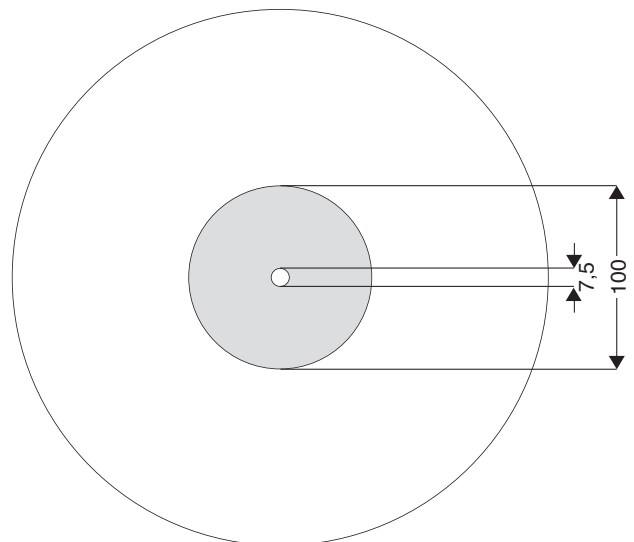
7 inch LP / big centre hole



10 inch LP

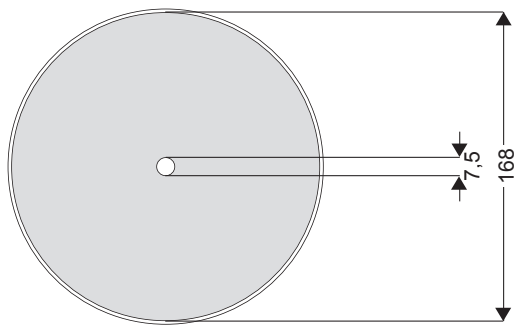


12 inch LP

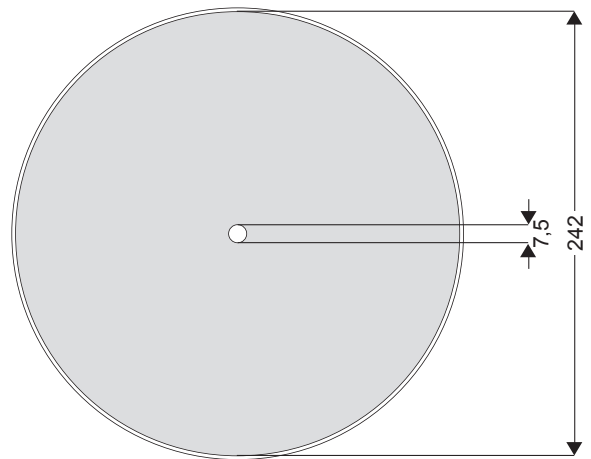


Bei den Labels ist eine Beschnittzugabe von 3 mm anzulegen.
Der Mittelring sollte nicht ausgespart sein.

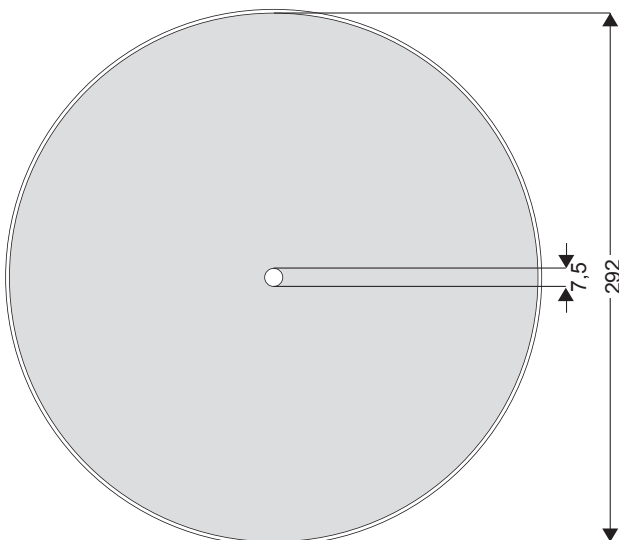
7 inch



10 inch



12 inch



Bei den Labels ist eine Beschnittzugabe von 3 mm anzulegen.
Der Mittelring sollte nicht ausgespart sein.